

HB

中华人民共和国航空航天工业部 航空工业标准

HB 4574.1~4574.4—92

冲模安全控制装置

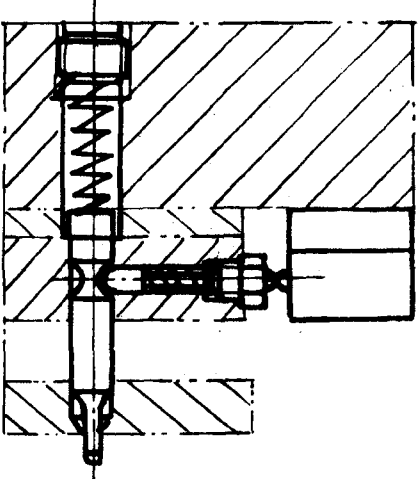
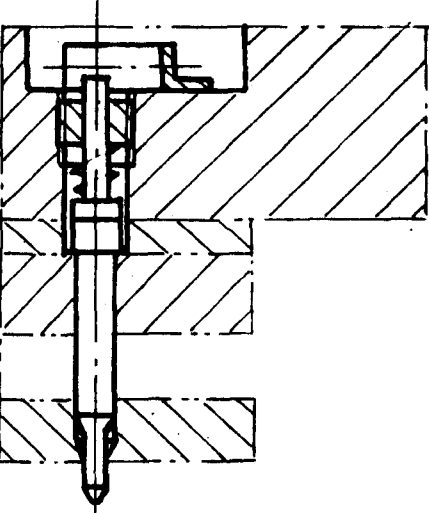
1992—10—04 发布

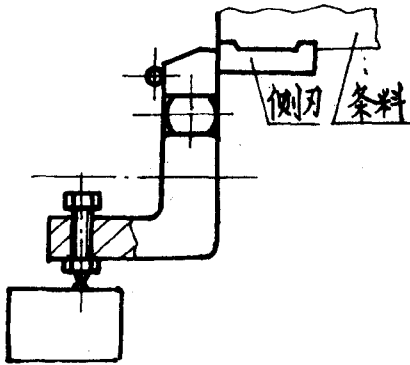
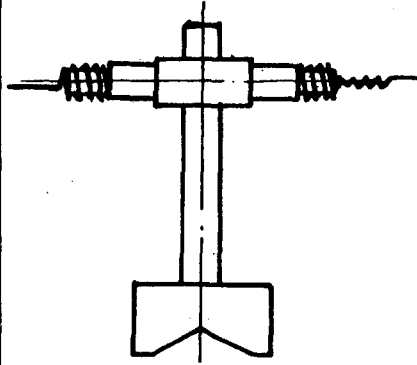
1992—12—01 实施

中华人民共和国航空航天工业部

批准

目 录

序号	标准号	名称	简图	页次
1	HB 4574.1-92	冲模安全控制装置 导正孔控制微动开 关装置		1
2	HB 4574.2-92	冲模安全控制装置 导正孔控制光电传 感器装置		11

序号	标准号	名称	简图	页次
3	HB 4574.3-92	冲模安全控制装置 侧刃切口控制微动 开关装置		20
4	HB 4574.4-92	冲模安全控制装置 探针控制装置		28